

PWC-KIT - LinQ Cargo-Basiskit

Produkt:	Sea-Doo_watercraft
Projekt Nein:	487803758
Anleitung P/N:	487803758
Überarbeitung Nr:	
Änderungsdatum:	
Abgedeckter Artikel:	LinQ Frachtbasis-Kit

Die folgenden Symbole können in diesem Dokument verwendet werden:



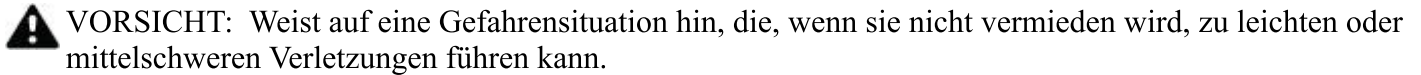
ACHTUNG

Weist auf eine gefährliche Situation hin, die, wenn sie nicht vermieden wird, zu schweren Verletzungen oder zum Tod führen wird.



WARNUNG

Weist auf eine gefährliche Situation hin, die zum Tod oder zu schweren Verletzungen führen kann, wenn sie nicht vermieden wird.



VORSICHT: Weist auf eine Gefahrensituation hin, die, wenn sie nicht vermieden wird, zu leichten oder mittelschweren Verletzungen führen kann.

HINWEIS Weist auf eine Anweisung hin, deren Nichtbeachtung zu schweren Schäden an Fahrzeugkomponenten oder anderem Eigentum führen kann.

NOTE: The illustrations in this document show typical construction of the different assemblies and may not reproduce the full detail or exact shape of the parts; however, they represent parts that have the same or similar function.



WARNING

Any person who intends to use one of these related products should read and understand any DANGER, WARNING, CAUTION or NOTICE information contained directly on the product or on affixed labels before doing so.



WARNING

- This kit is designed for specific applicable models only (authorized BRP dealers will confirm model(s)). It is not recommended for units other than the one (those) for which it was sold.

- Should removal of a locking device (e.g. lock tabs, self-locking fasteners, etc.) be required when undergoing disassembly/ assembly, always replace with a new one.

- Die Anzugsvorgaben für Drehmomentschlüssel müssen unbedingt eingehalten werden.



WARNUNG

Einige wichtige Sicherheitsinformationen und/oder Betriebsanweisungen für den Endverbraucher können in diesem Anweisungsblatt enthalten sein. Stellen Sie sicher, dass Sie dem Kunden die Kit-Teilenummer sowie das diesem Kit beiliegende Anleitungsblatt mitteilen. Stellen Sie sicher, dass der Kunde Zugriff auf alle Informationen hat, die für die ordnungsgemäße Verwendung des Zubehörs erforderlich sind.

HINWEIS : VERWENDEN SIE DIE ANZUGSDREHMOMENTE IN DER FOLGENDEN TABELLE, WENN NICHT ANDERS ANGEGEBEN.

GRAD

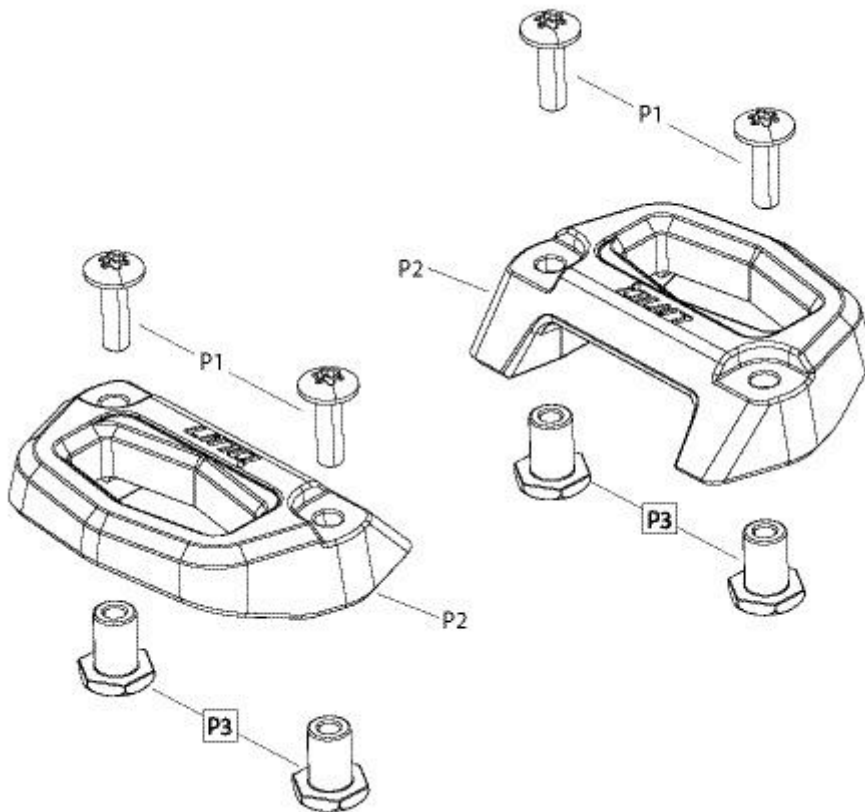
	5.8	8.8	10.9	12.9
M4	1,8 ± 0,2 N•m (16 ± 2 lbf• Zoll)	2,8 ± 0,2 N•m (25 ± 2 lbf• Zoll)	3,8 ± 0,2 N•m (34 ± 2 lbf• Zoll)	4,5 ± 0,5 N•m (40 ± 4 lbf• Zoll)
M5	3,3 ± 0,2 N•m (29 ± 2 lbf• Zoll)	5 ± 0,5 N•m (44 ± 4 lbf• Zoll)	7,8 ± 0,7 N•m (69 ± 6 lbf• Zoll)	9 ± 1 N•m (80 ± 9 lbf• Zoll)
M6	7,5 ± 1 N•m (66 ± 9 lbf•	10 ± 2 N•m (89 ± 18	12,8 ± 2,2 N•m (113 ±	16 ± 2 N•m (142 ± 18

	Zoll)	lbf• Zoll)	19 lbf• Zoll)	lbf• Zoll)
M8	15,3 ± 1,7 N•m (135 ± 15 lbf• Zoll)	24,5 ± 3,5 N•m (18 ± 3 lbf•ft)	31,5 ± 3,5 N•m (23 ± 3 lbf•ft)	40 ± 5 N•m (30 ± 4 lbf•ft)
M10	29 ± 3 N•m (21 ± 2 lbf•ft)	48 ± 6 N•m (35 ± 4 lbf•ft)	61 ± 9 N•m (45 ± 7 lbf•ft)	73 ± 7 N•m (54 ± 5 lbf•ft)
M12	52 ± 6 N•m (38 ± 4 lbf•ft)	85 ± 10 N•m (63 ± 7 lbf•ft)	105 ± 15 N•m (77 ± 11 lbf•ft)	128 ± 17 N•m (94 ± 13 lbf•ft)
M14	85 ± 10 N•m (63 ± 7 lbf•ft)	135 ± 15 Nm (100 ± 11 lbf•ft)	170 ± 20 N•m (125 ± 15 lbf•ft)	200 ± 25 N•m (148 ± 18 lbf•ft)
M16	126 ± 14 N•m (93 ± 10 lbf•ft)	205 ± 25 N•m (151 ± 18 lbf•ft)	255 ± 30 N•m (188 ± 22 lbf•ft)	305 ± 35 N•m (225 ± 26 lbf•ft)
M18	170 ± 20 N•m (125 ± 15 lbf•ft)	273 ± 32 N•m (201 ± 24 lbf•ft)	330 ± 25 N•m (243 ± 18 lbf•ft)	413 ± 47 N•m (305 ± 35 lbf•ft)

NOTE: The illustrations in this document show typical construction of the different assemblies and may not reproduce the full detail or exact shape of the parts; however, they represent parts that have the same or similar function.

Installation time is approximately 0.3 hours.

Parts to be installed



Item	Description	Part numbers	Quantity
P1	M6 x 20 Torx screw	250000446	4
P2	LinQ Anchor	(Not available separately)	2
P3	Brass Threaded Insert	295100791	4

Installing LinQ cargo base kit on fuel caddy

NOTE: Fuel caddy kit not included.

Install brass threaded inserts [P3] under support as shown.

Sichern Sie den LinQ-Anker [P2] mit M6 x 20 Schrauben [P1] . Gemäß Spezifikation festziehen.



Anzugsmoment

M6 x 20 Torx-Schrauben [P1]

$7,5 \pm 1 \text{ N}\cdot\text{m}$ ($66 \pm 9 \text{ lbf}\cdot\text{Zoll}$)